

第72回滋賀県民体育大会 ソフトボール競技【女子の部】

期日: 2019年(令和元年)7月21日(日)・7月28日(日)

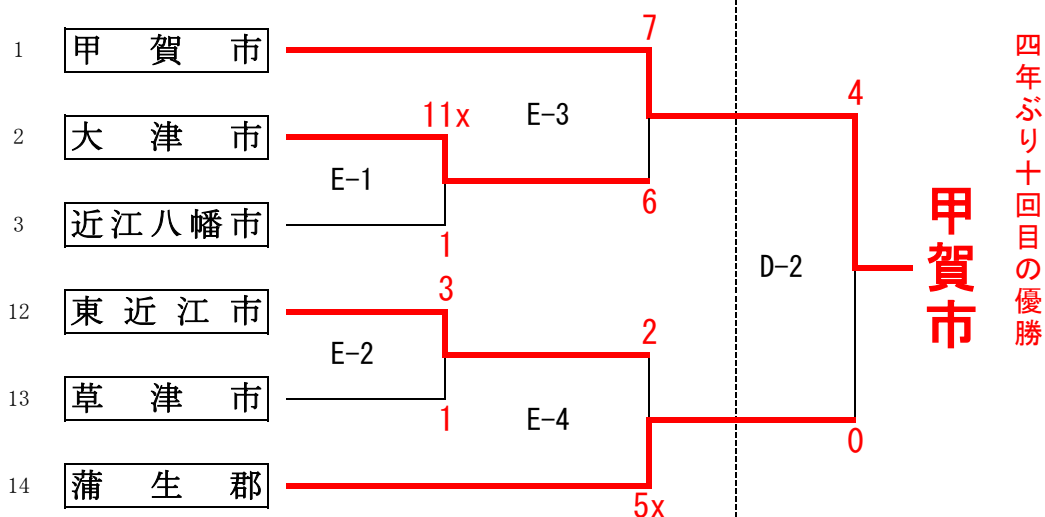
会場: 東近江市長山運動公園グラウンド／布引グリーンスタジアム

E 球場
 第1試合 10:00～
 第2試合 11:30～
 第3試合 13:00～
 第4試合 14:30～

D 球場
 第1試合 9:30～
 第2試合 11:00～

7月21日(日)

7月28日(日)



問い合わせ先: 東近江ソフトボール協会開催事務局

【競技日程】

2019年(令和元年)7月21日(日)

布引グリーンスタジアム

試合予定時刻	B 球場	C 球場	D 球場
第1試合 (9:30～10:40)	男子1回戦	男子1回戦	男子1回戦
第2試合 (11:00～12:10)	男子1回戦	男子1回戦	男子1回戦
第3試合 (12:30～13:40)	男子2回戦	男子2回戦	男子2回戦
第4試合 (14:00～15:10)	-	男子2回戦	-

東近江市長山運動公園グラウンド

試合予定時刻	E 球場
第1試合 (10:00～11:10)	女子1回戦
第2試合 (11:30～12:40)	女子2回戦
第3試合 (13:00～14:10)	女子準決勝
第4試合 (14:30～15:40)	女子準決勝

2019年(令和元年)7月28日(日)

布引グリーンスタジアム

試合予定時刻	C 球場	D 球場
第1試合 (9:30～10:40)	男子準決勝	男子準決勝
第2試合 (11:00～12:10)	男子決勝	女子決勝