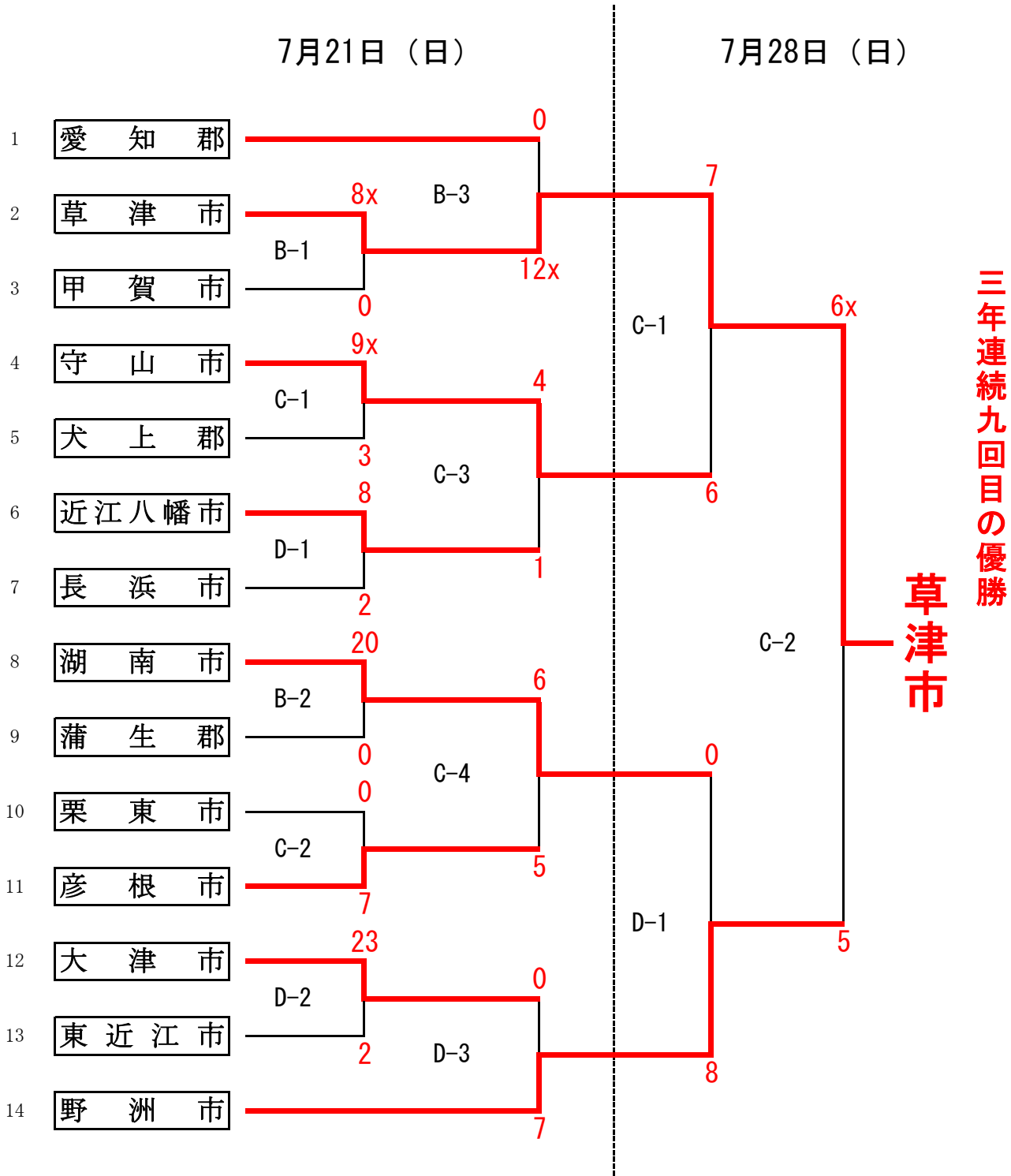


第72回滋賀県民体育大会 ソフトボール競技【男子の部】

期日: 2019年(令和元年)7月21日(日)・7月28日(日)

会場: 東近江市長山運動公園グラウンド／布引グリーンスタジアム

B 球場 第1試合 9:30~
 C 球場 第2試合 11:00~
 D 球場 第3試合 12:30~
 第4試合 14:00~



問い合わせ先: 東近江ソフトボール協会開催事務局